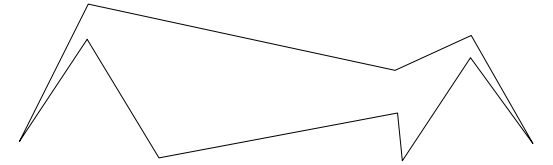


« Գ. Ե. Գ. ՇԻՆ » ՍՊԸ



« Գ. Ե. Գ. ՇԻՆ » ՍՊԸ

ՀԵՌ. 093 22-10-10
EMAIL: GEGSHIN@MAIL.RU

ՆՅՈՒՄԻՍ - ՆԱՐԱՎ ՄԱՅՐՈՒՂՈՒՅ ԴԵՊԻ ԱՇՏԱՐԱԿ ՏԱՆՈՂ ԿԵՆՏՐՈՆԱԿԱՆ
ՃԱՆԱՊԱՐՆԻ ՄՈՒՏՔԻ ԿԱԶՄԱԿԵՐՊՄԱՆ ՆԱԽԱԳԻԾ



ՊԱՏՎԻՐԱՏՈՒ՝

«ԱՇՏԱՐԱԿԻ ՀԱՄԱՅՆՔԱՊԵՏԱՐԱՆ»

ՏՆՕՐԵՆ՝

Վ. ԵՂԻԳԱՐՅԱՆ

ԱՇՏԱՐԱԿ 2017Թ.

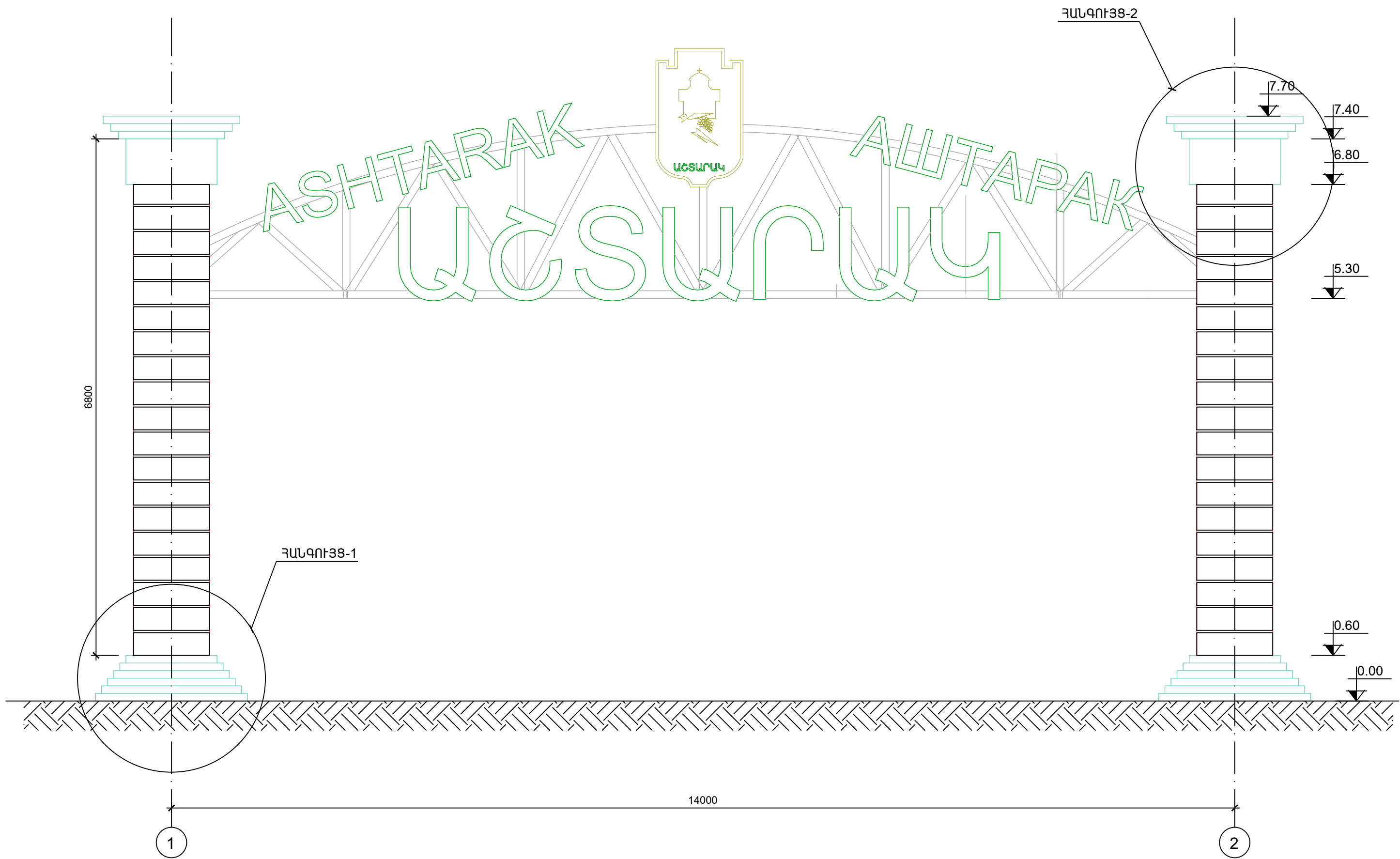
ԳԾԱԳՐԵՐԻ ԱՆՎԱՆԱՑԱՆԿ

ԱՆՎԱՆՈՒՄ	ԷՋ
ԳԾԱԳՐԵՐԻ ԱՆՎԱՆԱՑԱՆԿ , ԲԱՑԱՏՐԱԳԻՐ	1
ՍՈՒՏՔԻ ՏԱՂԱՎԱՐ	2
ՀԱՆԳՈՒՅՑՆԵՐ-1,2	3
ՇՐՋԱՆԱԿԻ ՍԽԵՄԱ Մ 1 : 50	4
ՇՐՋԱՆԱԿԻ ԿՏՐՎԱԾՔՆԵՐ	5
ՄԵՏԱՂԵ ՖԵՐՄԱՅԻ ԵՐԿՐԱԶԱՓԱԿԱՆ ՍԽԵՄԱ	6
ՄԵՏԱՂԵ ՖԵՐՄԱ	7
ԴՐՎԱԳ 1	8
ԴԻՐՔ 1	9
ԴՐՎԱԳ 3	10
ԴՐՎԱԳ 2	11
ՄԵՏԱՂԵ ՖԵՐՄԱՅԻ ՄԱՍՆԱԳԻՐ	12

ԲԱՑԱՏՐԱԳԻՐ

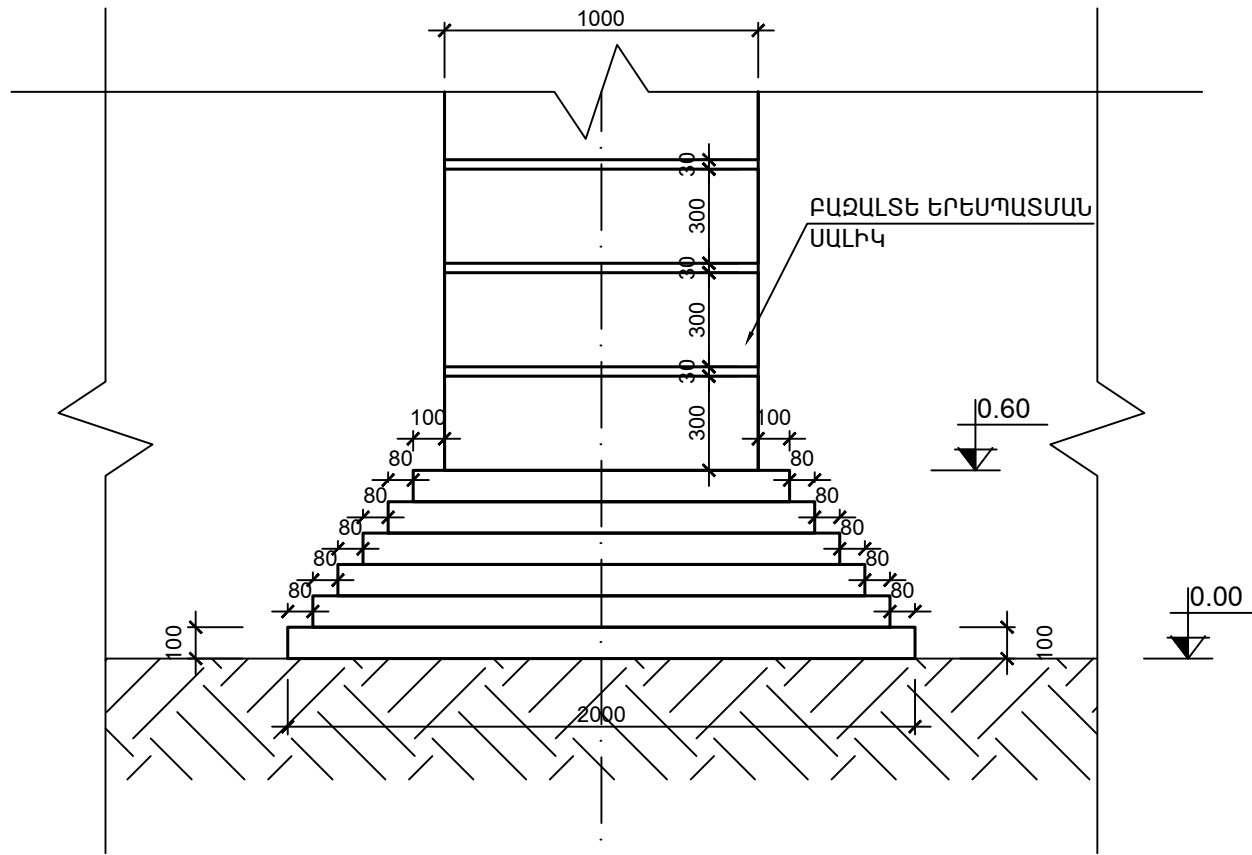
Տվյալ նախագիծը մշակված է համաձայն գործող շինարարական նորմերի :
 Համաձայն ՀՀՇՆ - II - 6.02-2006 տարածքը մտնում է 2-րդ սեյսմիկ գոտում:
 Մուտքի տաղավարի կոնստրուկտիվ սխեման իրենից ներկայացնում է տարածական միաձույլ Ե/Բ սյուների վրա մետաղե ֆերմա:
 Հիմքերը իրականացված են խամքարբետոնե նախապատրաստական շերտի վրա տեղադրված միաձույլ երկաթբետոնյա լուծնամբ 2000 x 2800 մմ կտրվածքով /կետային/ :
 Սյուները - միաձույլ Ե / բետոնից 800 x 800 մմ կտրվածքով :
 Սյուները նախատեսվում է երեսպատել բազալտե սրբատաշ սալերով:
 Հողի հետ շփվող Ե/բ կոնստրուկցիաները ջրամեկուսացնել բիտումային քսուքով:

ՆՅՈՒՄԻՍ - ՆԱՐԱՎ ՄԱՅՐՈՒՂՈՒՅ ԴԵՊԻ ԱՇՏԱԿԿ ՏԱՆՈՂ ԿԵՆՏՐՈՆԱԿԱՆ ՃԱՆԱԳԱՐՆԻ ՍՈՒՏՔԻ ԿԱԶՄԱԿԵՐՊՄԱՆ ՆԱԽԱԳԻԾ			ՆԱԽԱԳԾԻ ՄԱՍ		
			Կ		
ՆԱԽՆԵՂԻՆԱԿ	Ն ՄԿՐՏՉՅԱՆ		ՊԱՏՎԻՐԱՏՈՒՄ «ԱՇՏԱՐԱԿԻ ՆԱՄԱՅՆՔԱԳԵՏԱՐԱՆ»	ՓՈՒՄ	ԹԵՐԹ
				ԱՆ	12
ԿՈՆՍՏՐՈՒԿՏՈՐ	Վ. ԵԴԻԳԱՐՅԱՆ		ՅԱՆԿ.ԲԱՑԱՏՐԱԳԻՐ		



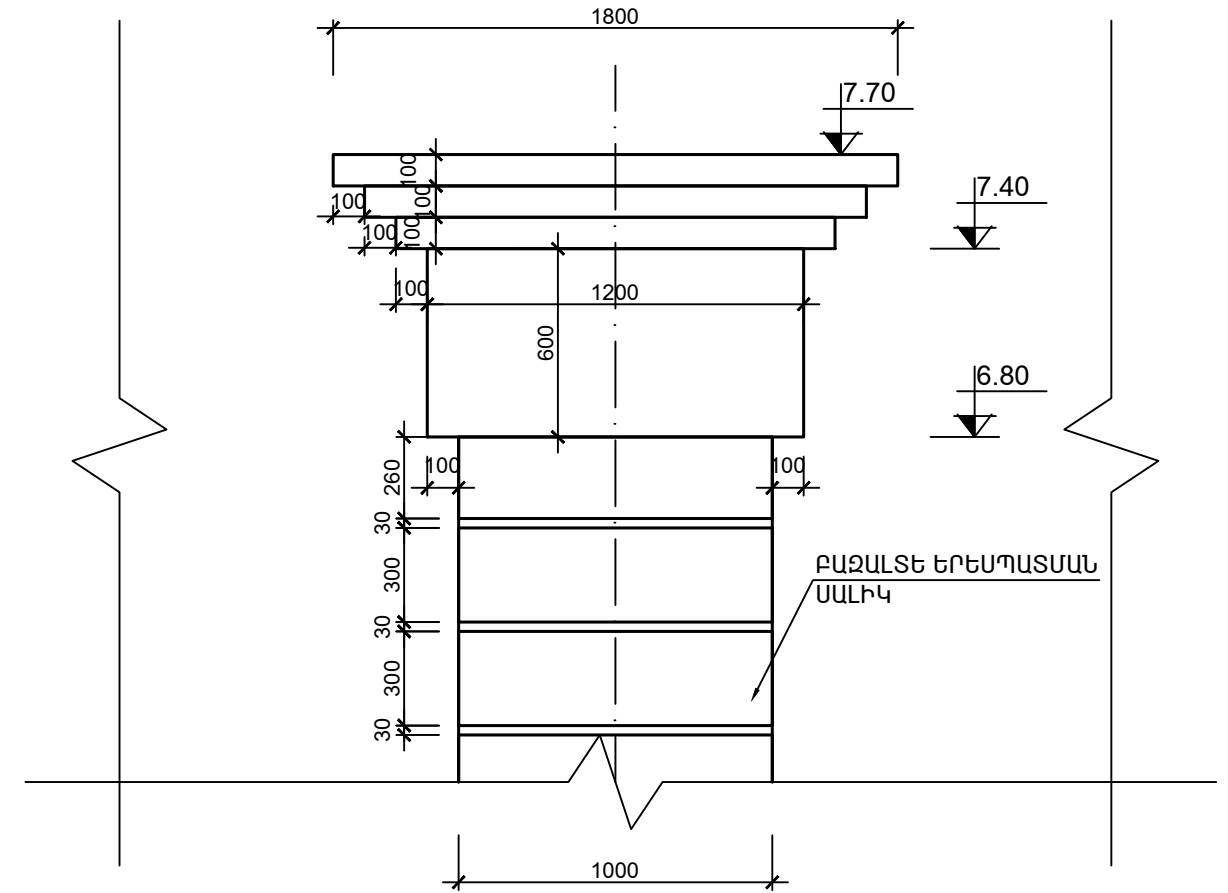
ՆՅՈՒՄԻՍ - ՆԱՐԱՎ ՄԱՅՐՈՒՂՈՒՅ ԴԵՊԻ ԱՇՏԱՐԱԿ ՏԱՆՈՂ ԿԵՆՏՐՈՆԱԿԱՆ ՃԱՆԱԳԱՐԻ ՄՈՒՏՔԻ ԿԱԶՄԱԿԵՐՊՄԱՆ ՆԱԽԱԳԻԾ			ՆԱԽԱԳԾԻ ՄԱՍ Կ		
ՆԱԽՆԵՂԻՆԱԿ Ն ՄԿՐՏՉՅԱՆ		ՊԱՏՎԻՐԱՏՈՒՄ «ԱՇՏԱՐԱԿԻ ՎԱՄԱՅՆՔԱՊԵՏԱՐԱՆ»	ՓՈՒԼ ԱՆ	ԹԵՐԹ 2	ԹԵՐԹԵՐ 12
ԿՈՆՍՏՐՈՒԿՏՈՐ Վ. ԵԴԻԳԱՐՅԱՆ		ՅԱՆԿԱՅԱՑԱՏՐԱԳԻՐ	 «Գ. Ե. Գ. ՇԻՆ» ՍՊԸ		

ՀԱՆԳՈՒՅՑ-1



1

ՀԱՆԳՈՒՅՑ-2

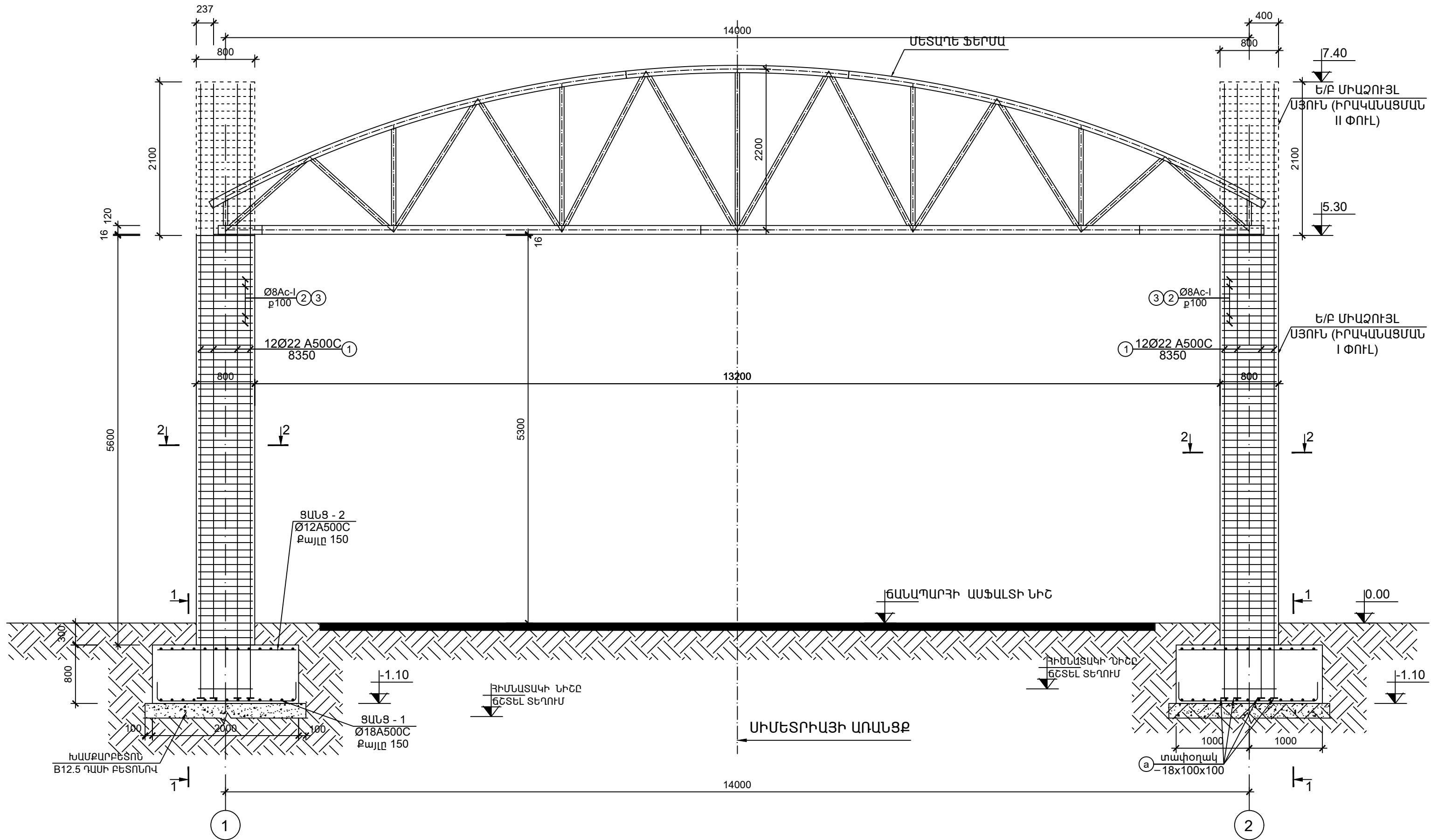


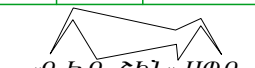
ԲԱԶԱԼՏԵ ԵՐԵՄՊԱՏՄԱՆ ՍԱԼԵՐԻ ՄԱՍՆԱԳԻՐ

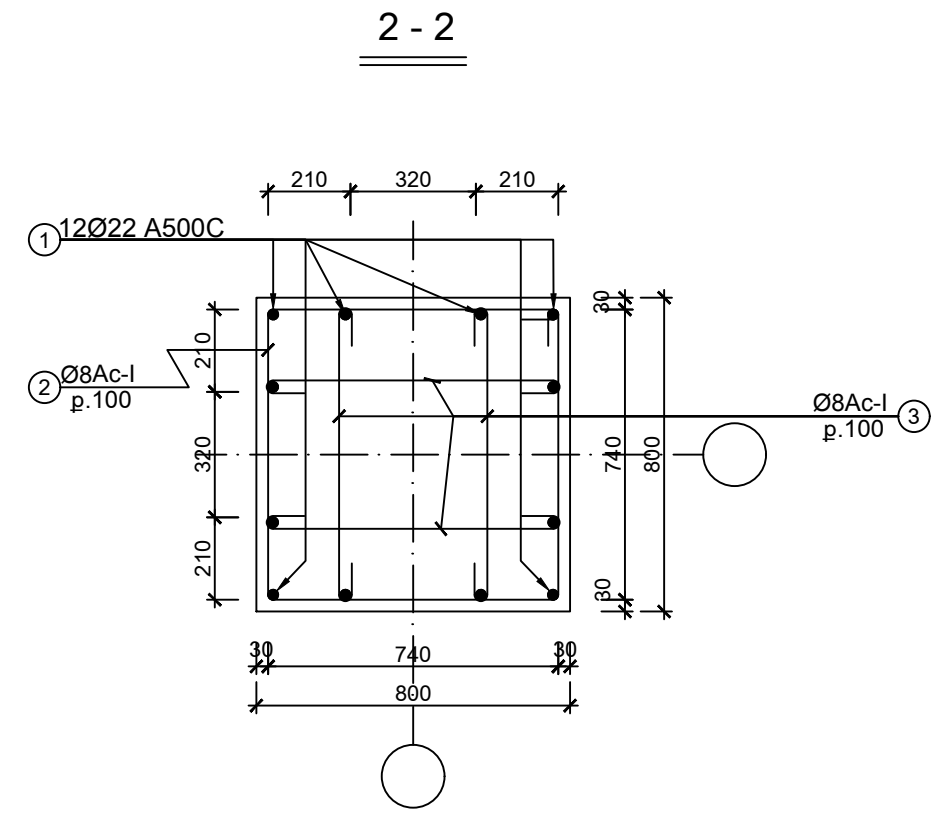
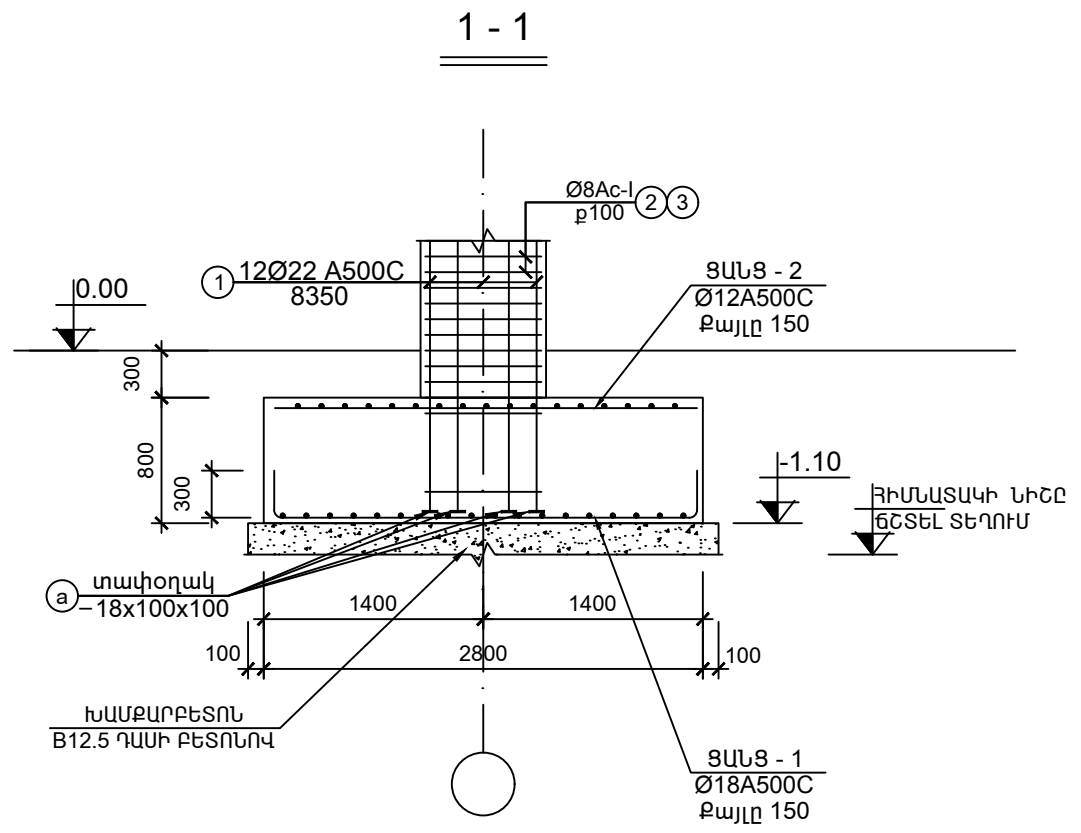
№	ԱՇԽԱՏԱՆՔԻ ԱՆՎԱՆՈՒՄԸ	ՉԱՓՄԱՆ ՄԻԱԿՈՐ	ՔԱՆԱԿԸ
1	Բազալտե վրադիրների /թասակների տեղադրում/	մ	102.4
2	Բազալտե մաքուր տաշած քարերից ուղղանկյունաձև սյուների շարվածք	մ ²	57.6

ՆՅՈՒՄԻՍ - ՆԱՐԱՎ ՄԱՅՐՈՒՂՈՒՅ ԴԵՊԻ ԱՇՏԱԿԿ ՏԱՆՈՂ ԿԵՆՏՐՈՆԱԿԱՆ ՃԱՆԱԳԱՐՆԻ ՄՈՒՏՔԻ ԿԱԶՄԱԿԵՐՊՄԱՆ ՆԱԽԱԳԻԾ			ՆԱԽԱԳԻԾԻ ՄԱՍ		
			Կ		
ՆԱԽՆԵՂԻՆԱԿ	Ն ՄԿՐՏՉՅԱՆ		ՊԱՏՎԻՐԱՏՈՒՄ «ԱՇՏԱՐԱԿԻ ՆԱՄԱՅՆՔԱԳԵՏԱՐԱՆ»	ՓՈՒԼ	ԹԵՐԹ
				ԱՆ	3
ԿՈՆՍՏՐՈՒԿՏՈՐ	Վ. ԵՂԻԳԱՐՅԱՆ		ՀԱՆԳՈՒՅՑՆԵՐ-1,2		12

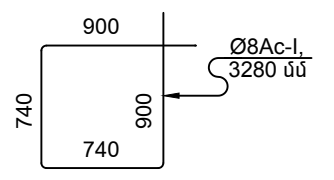
ՇՐՋԱՆԱԿԻ ՍԽԵՄԱ



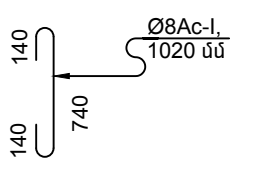
ՆՅՈՒՄԻՍ - ՆԱԲԱՎ ՄԱՅՐՈՒՂՈՒՅ ԴԵՊԻ ԱՇՏԱԿԿ ՏԱՆՈՂ ԿԵՆՏՐՈՆԱԿԱՆ ՃԱՆԱԳԱՐՑԻ ՄՈՒՏՔԻ ԿԱԶՄԱԿԵՐՊՄԱՆ ՆԱԽԱԳԻԾ			ՆԱԽԱԳԾԻ ՄԱՍ		
			Կ		
ՆԱԽՆԵՂԻՆԱԿ	Ն ՄԿՐՏՉՅԱՆ	ՊԱՏՎԻՐԱՏՈՒՄ «ԱՇՏԱՐԱԿԻ ՆԱՄԱՅՆՔԱՊԵՏԱՐԱՆ»	ՓՈՒԼ	ԹԵՐԹ	ԹԵՐԹԵՐ
			ԱՆ	4	12
ԿՈՆՍՏՐՈՒԿՏՈՐ	Վ. ԵՂԻԳԱՐՅԱՆ	ՇՐՋԱՆԱԿԻ ՍԽԵՄԱ Մ 1 : 50	 «Գ. Ե. Գ. ՇԻՆ» ՍՊԸ		



ԴԻՐՔ 2
(ամուր)



ԴԻՐՔ 3

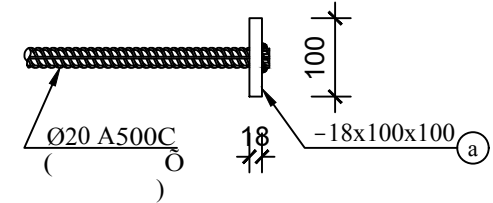


ՏԱՓՕՂԱԿ-Ա-Ի ՄԻԱՑՄԱՆ
ՀԱՆԳՈՒՐՑ

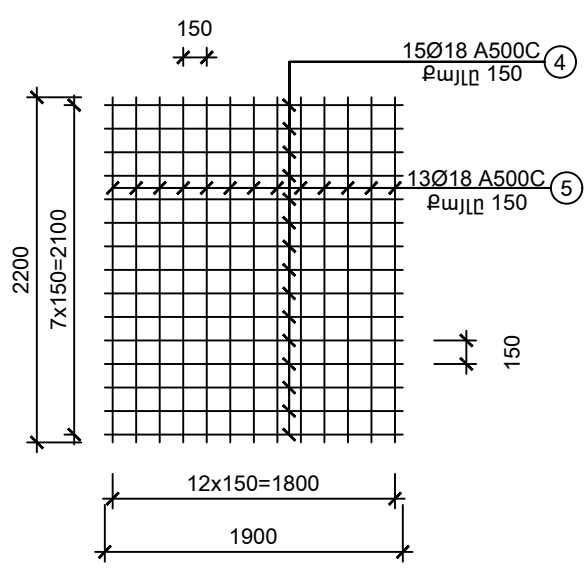
ГОСТ 14098-91
Т12-Р3

Ե/Ք ՄԻԱՁՈՒՅԼ ՏԱՐԻԵՐԻ
ԱՄՐԱՆԻ ԵՎ ԲԵՏՈՆԻ ՄԱՍՆԱԳԻՐ

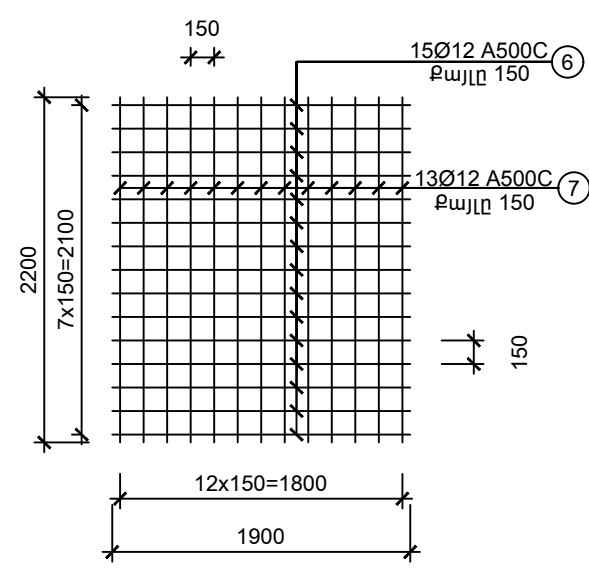
№		ԵՐԿԱՐՈՒԹՅՈՒՆԸ մմ.	ՔԱՆԱԿԸ հատ	ՔԱՇԸ կգ	ԲԵՏՈՆ մ ³	ԾԱՆՈԹՈՒԹՅՈՒՆ
1	Ø22 A500C	8350	24	600.0		
2	Ø8 Ac-I	3280	156	202.0		
3	Ø8 Ac-I	1020	624	252.0		
4	Ø18 A500C	2500	30	150.0		
5	Ø18 A500C	2800	26	146.0		
6	Ø12 A500C	1900	30	51.0		
7	Ø12 A500C	2200	26	51.0		
a	-18x100x100	-	24	30.0		
ԲԵՏՈՆ B25 դասի					17.5	
ԱՄՐԱՆԻ ԾԱԽԱՆ ԸՍՏ ՏՐԱՄԱԳԾԻ						
Ø8 Ac-I				454.0		
Ø12 A500C				102.0		
Ø18 A500C				296.0		
Ø22 A500C				600.0		
Ac-I				454.0		
A500C				998.0		



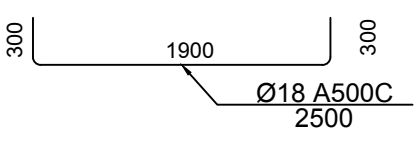
ՑԱՆՑ - 1



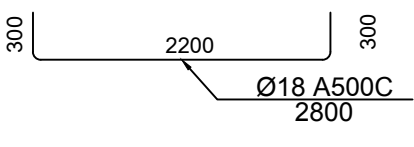
ՑԱՆՑ - 2



ԴԻՐՔ 4

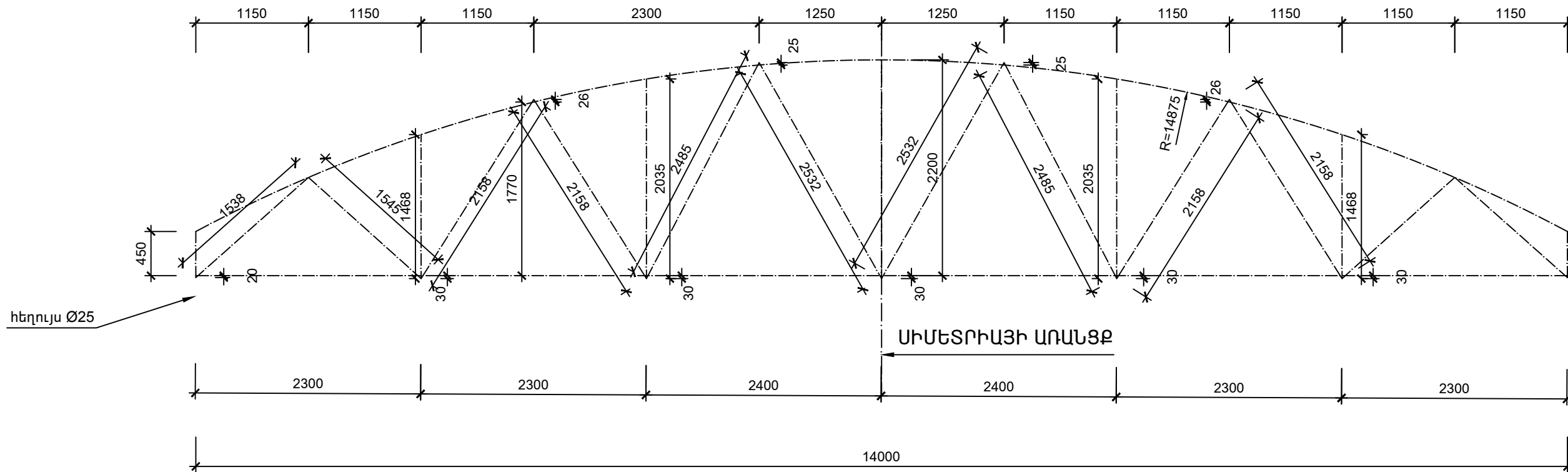



ԴԻՐՔ 5



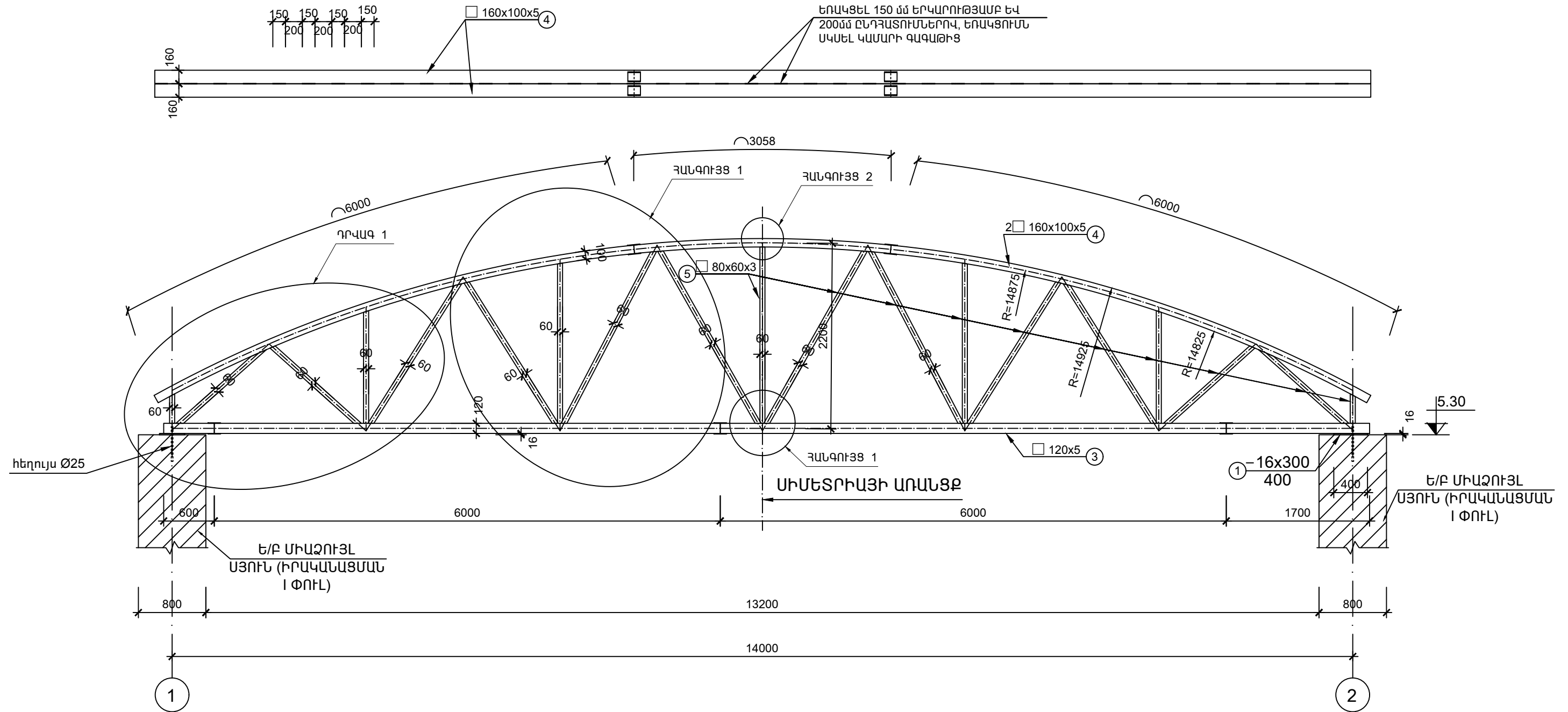
ՆՅՈՒՄԻՄ - ՆԱՐԱՎ ՄԱՅՐՈՒՂՈՒՅ ԴԵՊԻ ԱՇՏԱԿԿ ՏԱՆՈՂ ԿԵՆՏՐՈՆԱԿԱՆ ՃԱՆԱԳԱՐՆԻ ՄՈՒՏՔԻ ԿԱԶՄԱԿԵՐՊՄԱՆ ՆԱԽԱԳԻԾ				ՆԱԽԱԳԾԻ ՄԱՍ		
				Կ		
ՆԱԽՆԵՂԻՆԱԿ	Ն ՄԿՐՏՅԱՆ		ՊԱՏՎԻՐԱՏՈՒՄ «ԱՇՏԱՐԱԿԻ ՆԱՄԱՅՆՔԱԳԵՏԱՐԱՆ»	ՓՈՒԼ	ԹԵՐԹ	ԹԵՐԹԵՐ
ԿՈՆՍՏՐՈՒԿՏՈՐ	Վ. ԵՂԻԳԱՐՅԱՆ		ՇՐՋԱՆԱԿԻ ԿՏՐՎԱԾՔՆԵՐ	ԱՆ	5	12
				«Գ. Ե. Գ. ՇԻՆ» ՍՊԸ		

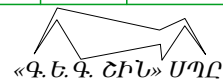
ՄԵՏԱՂԵ ՖԵՐՄԱՅԻ ԵՐԿՐԱԶԱՓԱԿԱՆ ՍԽԵՄԱ



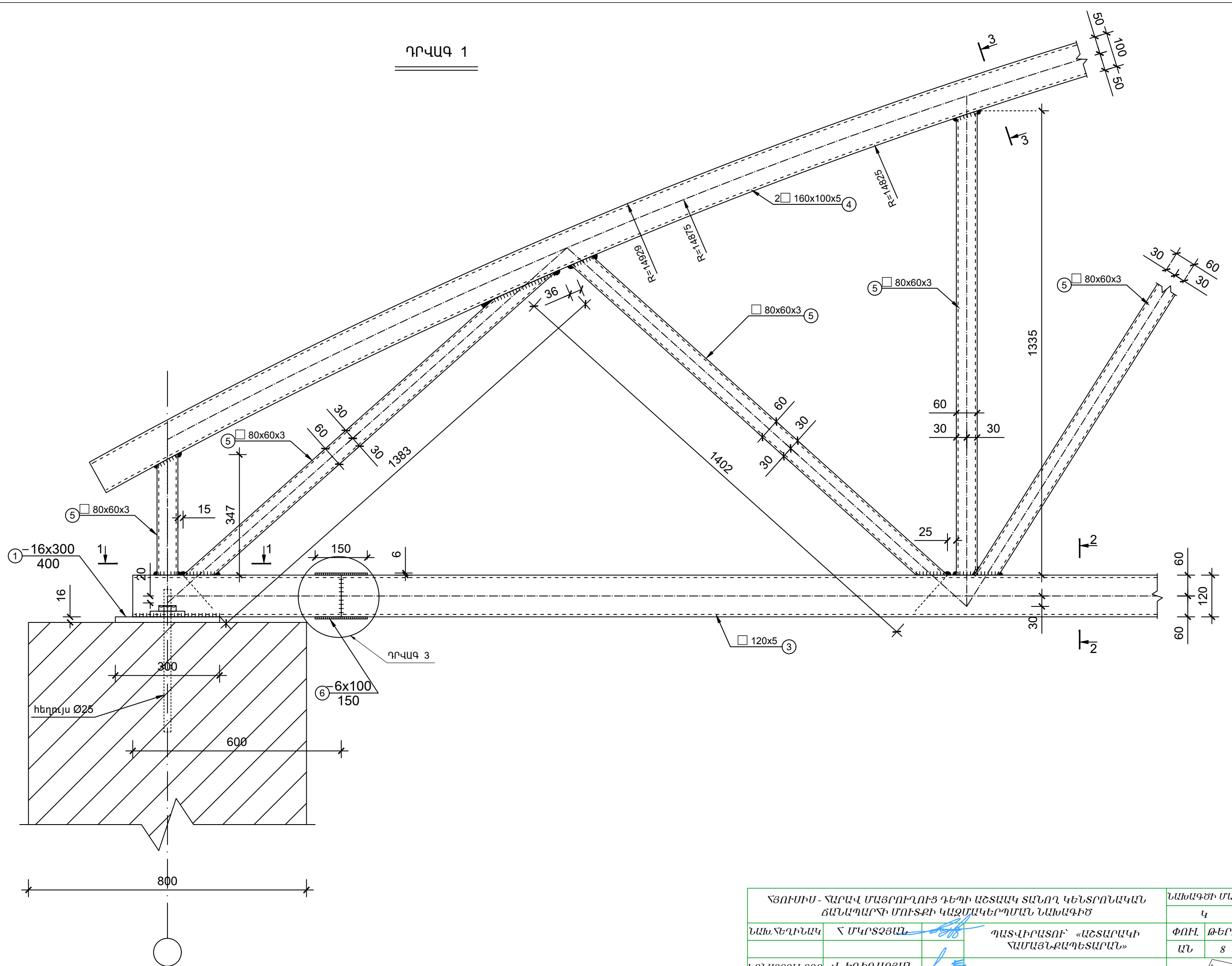
ՆՅՈՒՄԻՍ - ՆԱՐԱՎ ՄԱՅՐՈՒՂՈՒՅ ԴԵՊԻ ԱՇՏԱԿԿ ՏԱՆՈՂ ԿԵՆՏՐՈՆԱԿԱՆ ՃԱՆԱԴԱՐՆԻ ՄՈՒՏՔԻ ԿԱԶՄԱԿԵՐՊՄԱՆ ՆԱԽԱԳԻԾ			ՆԱԽԱԳԾԻ ՄԱՍ		
			Կ		
ՆԱԽՆԵՂԻՆԱԿ	Ն ՄԿՐՏՉՅԱՆ	ՊԱՏՎԻՐԱՏՈՒՄ «ԱՇՏԱՐԱԿԻ ՆԱՄԱՅՆՔԱԴԵՏԱՐԱՆ»	ՓՈՒԼ	ԹԵՐԹ	ԹԵՐԹԵՐ
			ԱՆ	6	12
ԿՈՆՍՏՐՈՒԿՏՈՐ	Վ. ԵՂԻԳԱՐՅԱՆ	ՄԵՏԱՂԵ ՖԵՐՄԱՅԻ ԵՐԿՐԱԶԱՓԱԿԱՆ ՍԽԵՄԱ	 «Գ. Ե. Գ. ՇԻԼ» ՍՊԸ		

ՄԵՏԱՂԵ ՖԵՐՄԱ

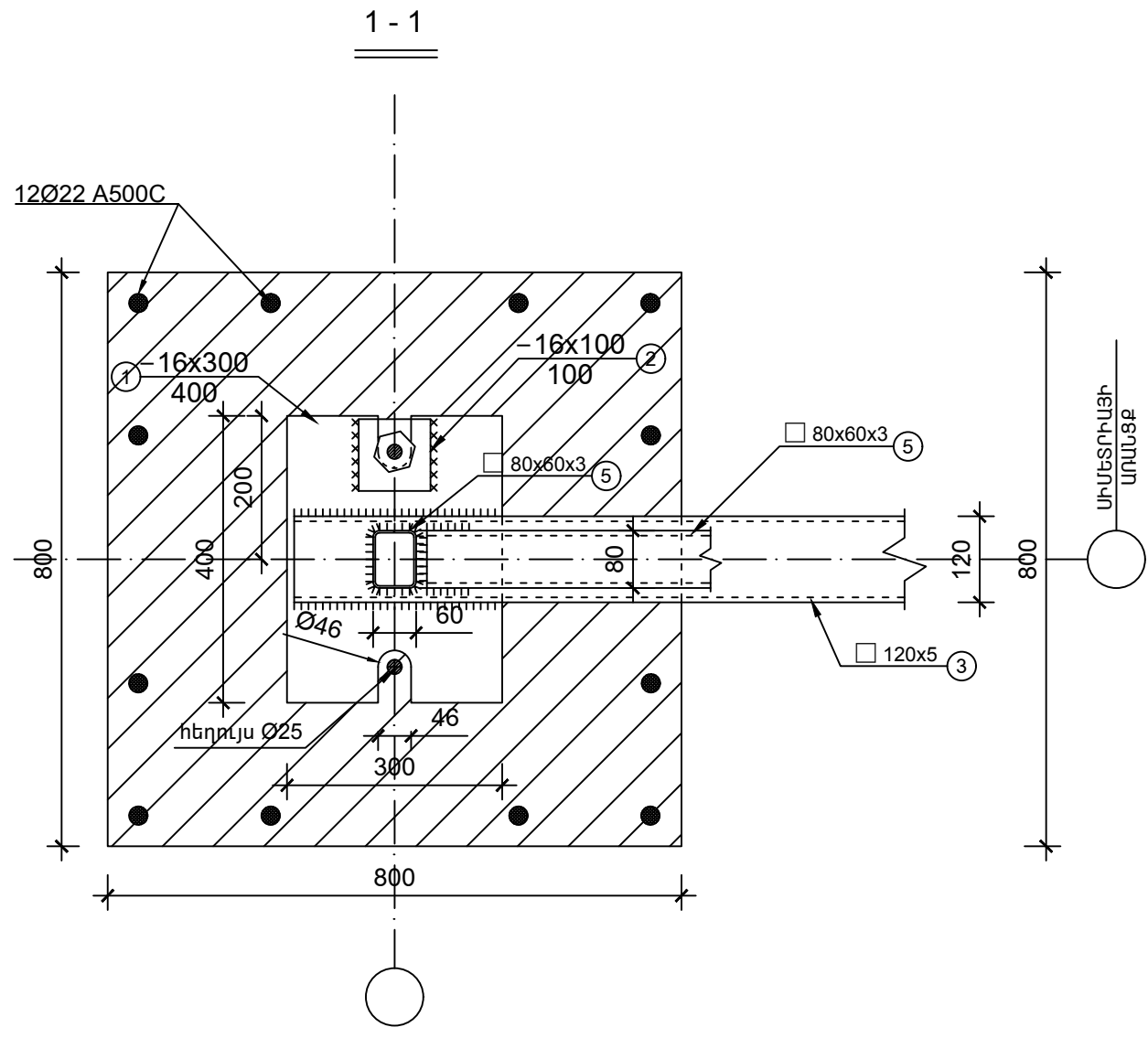


ՆՅՈՒՄԻՍ - ՆԱՐԱՎ ՄԱՅՐՈՒՂՈՒՅ ԴԵՊԻ ԱՇՏԱԿԿ ՏԱՆՈՂ ԿԵՆՏՐՈՆԱԿԱՆ ՃԱՆԱԳԱՐԿԻ ՄՈՒՏՔԻ ԿԱԶՄԱԿԵՐՊՄԱՆ ՆԱԽԱԳԻԾ			ՆԱԽԱԳԾԻ ՄԱՍ		
			Կ		
ՆԱԽՆԵՂԻՆԱԿ	Ն ՄԿՐՏՉՅԱՆ	ՊԱՏՎԻՐԱՏՈՒՄ «ԱՇՏԱՐԱԿԻ ՆԱՄԱՅՆՔԱՊԵՏԱՐԱՆ»	ՓՈՒԼ	ԹԵՐԹ	ԹԵՐԹԵՐ
			ԱՆ	7	12
ԿՈՆՍՏՐՈՒԿՏՈՐ	Վ. ԵՂԻԳԱՐՅԱՆ	ՄԵՏԱՂԵ ՖԵՐՄԱ	 «Գ. Ե. Գ. ՇԻԼ» ՍՊԸ		

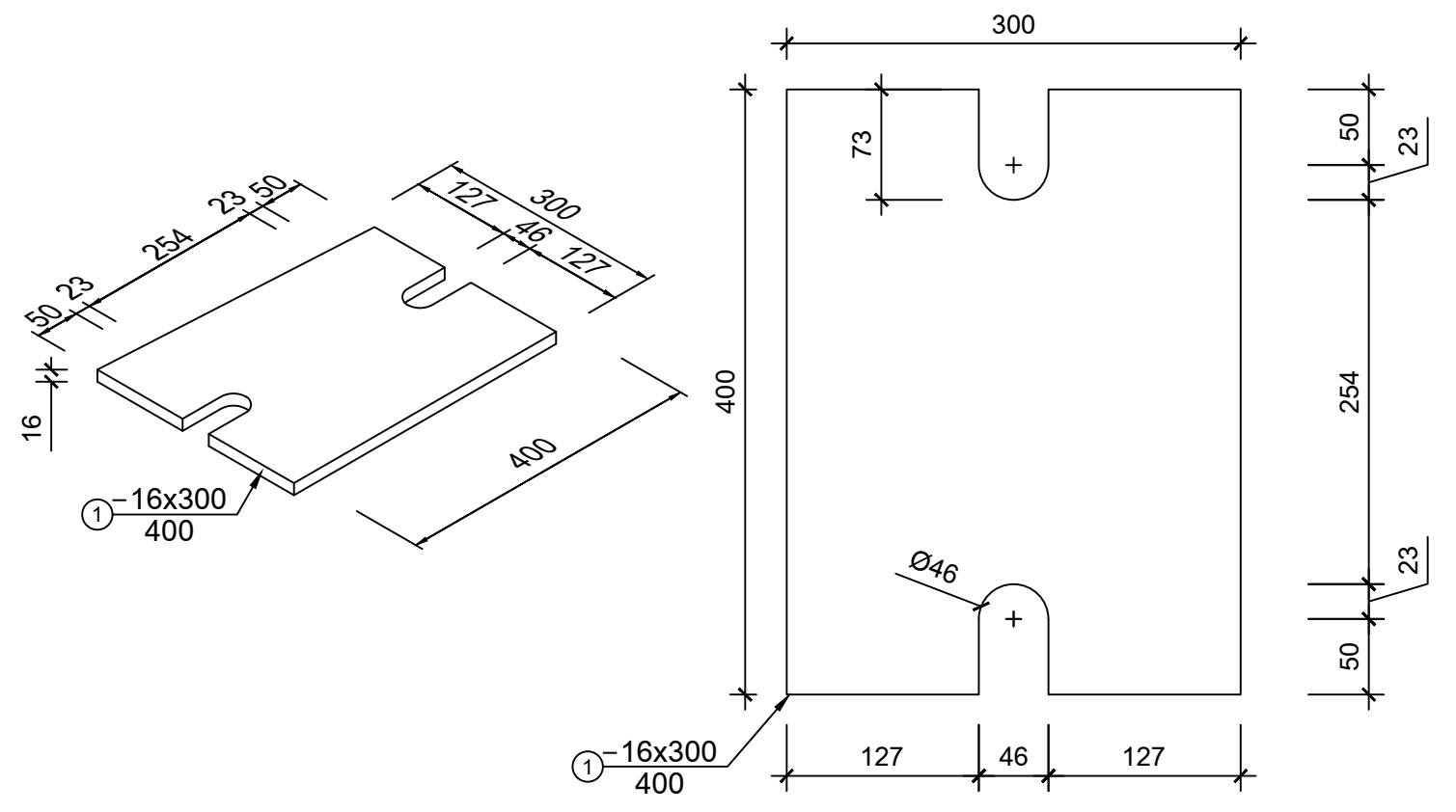
ԴՐՎԱԳ 1



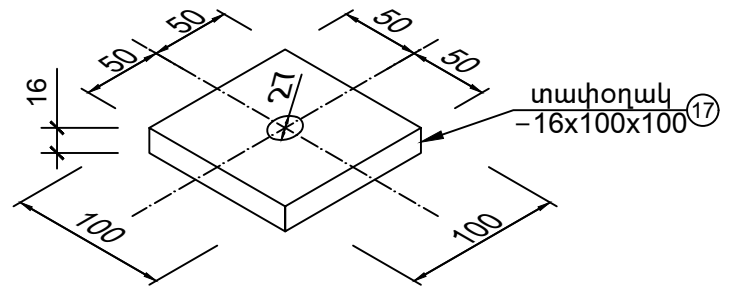
<p>ՆՅՈՒՄԻՍ - ՆԱՐԱՎ ՄԱՅՐՈՒՂՈՒՅ ԴԵՊԻ ԱՇՏԱԿԿ ՏԱՆՈՂ ԿԵՆՏՐՈՆԱԿԱՆ ՃԱՆԱԳԱՐԿԻ ՄՈՒՏՔԻ ԿԱԶՄԱԿԵՐՊՄԱՆ ՆԱԽԱԳԻԾ</p>			<p>ՆԱԽԱԳԻԾԻ ՄԱՍ</p>		
			<p>Կ</p>		
<p>ՆԱԽՆԵՂԻՆԱԿ</p>	<p>Ն ՄԿՐՏՉՅԱՆ</p>	<p>ՊԱՏՎԻՐԱՏՈՒՄ «ԱՇՏԱՐԱԿԻ ՎԱՄԱՅՆՔԱՊԵՏԱՐԱՆ»</p>	<p>ՓՈՒՄ</p>	<p>ԹԵՐԹ</p>	<p>ԹԵՐԹԵՐ</p>
			<p>ԱՆ</p>	<p>8</p>	<p>12</p>
<p>ԿՈՆՍՏՐՈՒԿՏՈՐ</p>	<p>Վ. ԵՂԻԳԱՐՅԱՆ</p>	<p>ԴՐՎԱԳ 1</p>	<p>«Գ. Ե. Գ. ՇԻՆ» ՍՊԸ</p>		



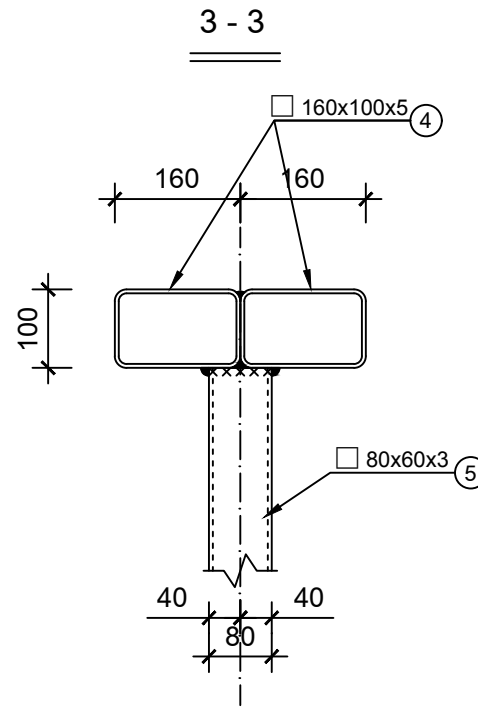
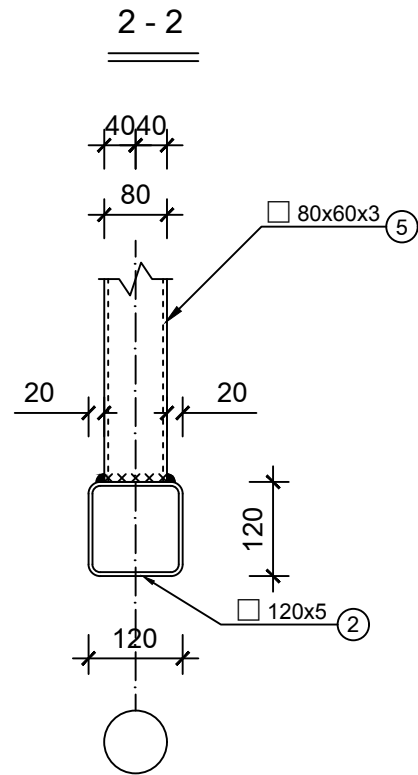
դիրք - 1



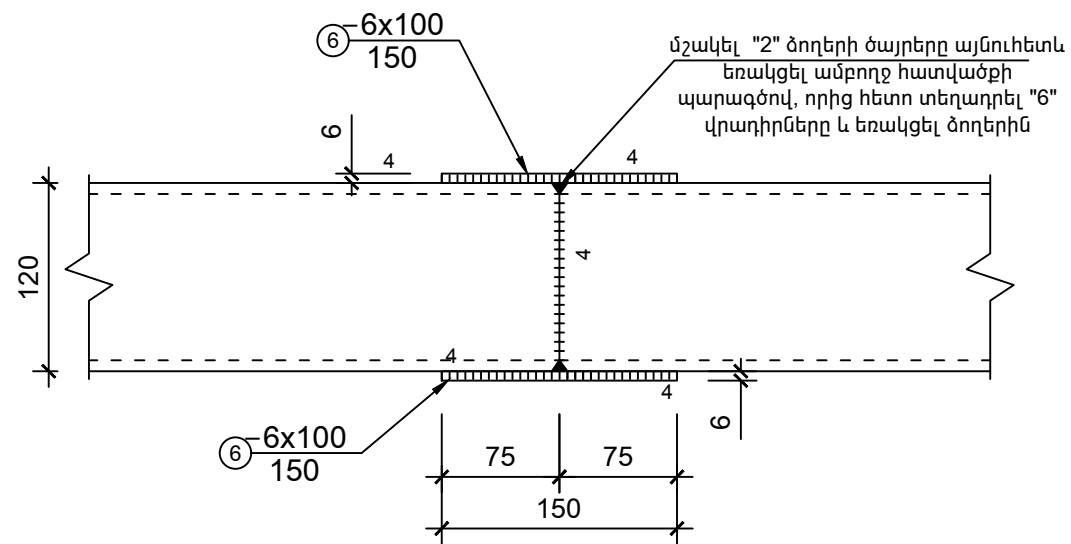
դիրք - 2
ՏԱՓՕՂԱԿ



ՆՅՈՒՄԻՍ - ՆԱՐԱՎ ՄԱՅՐՈՒՂՈՒՅ ԴԵՊԻ ԱՇՏԱԿԿ ՏԱՆՈՂ ԿԵՆՏՐՈՆԱԿԱՆ ՃԱՆԱԳԱՐԻ ՄՈՒՏՔԻ ԿԱԶՄԱԿԵՐՊՄԱՆ ՆԱԽԱԳԻԾ			ՆԱԽԱԳԾԻ ՄԱՍ		
			Կ		
ՆԱԽՆԵՂԻՆԱԿ	Ն ՄԿՐՏՅԱՆ		ՊԱՏՎԻՐԱՏՈՒՄ «ԱՇՏԱՐԱԿԻ ՆԱՄԱՅՆՔԱԳԵՏԱՐԱՆ»	ՓՈՒԼ	ԹԵՐԹ
				ԱՆ	12
ԿՈՆՍՏՐՈՒԿՏՈՐ	Վ. ԵՂԻԳԱՐՅԱՆ		դիրք - 1		

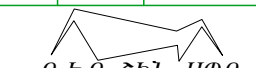


ԴՐՎԱԳ 3

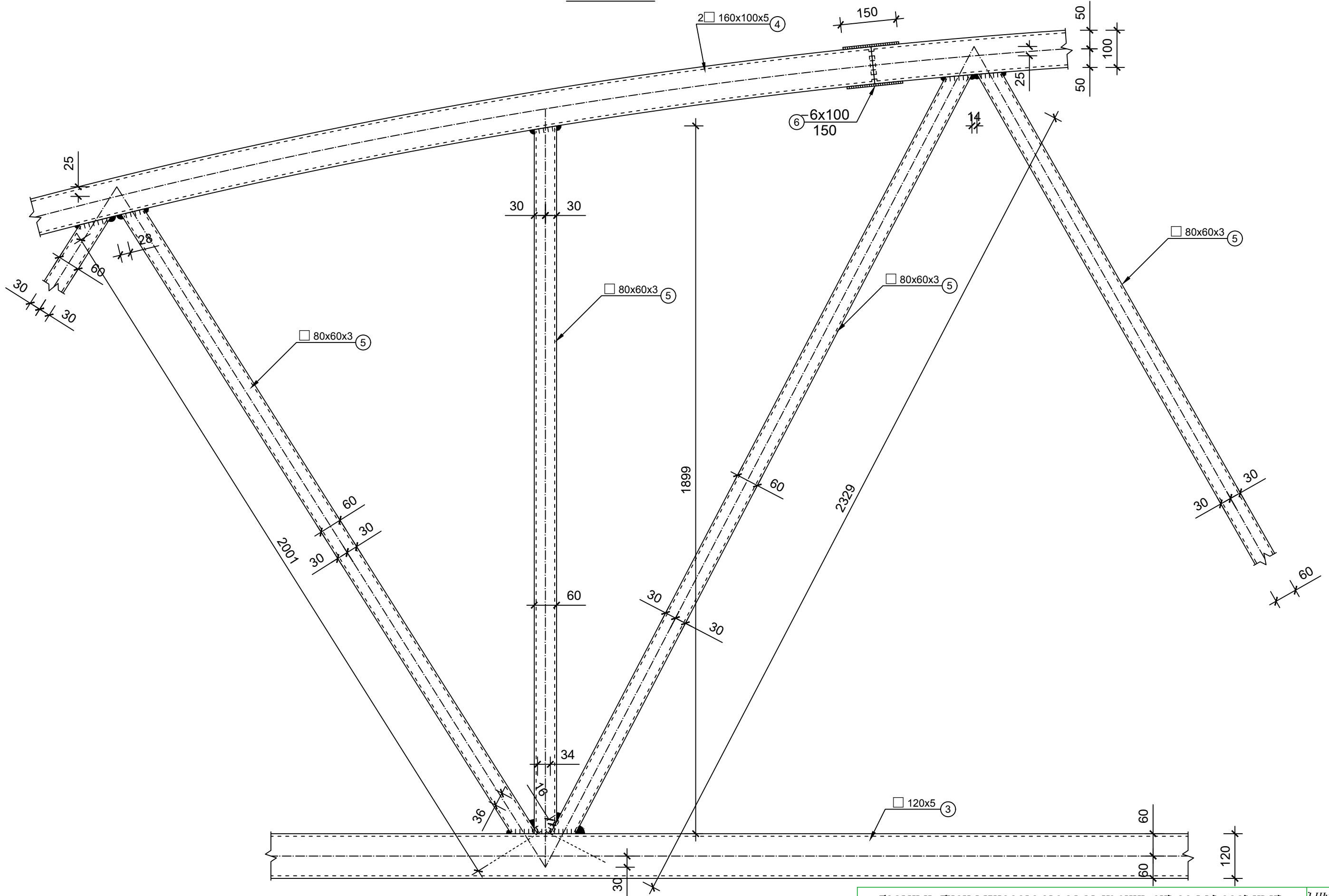


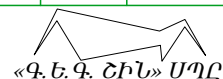
ԾԱՆՈԹՈՒԹՅՈՒՆ

1. ԲՈՒՈՐ ՄԵՏԱՂԱԿԱՆ ԷԼԵՄԵՆՏՆԵՐԸ ՄԻՍՅԱՆՑ ՄԻԱՑՆԵԼ ԵՌԱԿՑՄԱՆ ՄԻՋՈՑՈՎ:
2. ԵՌՔԱՅԻՆ ԿԱՐԵՐԻ ՉՆՇՎԱԾ ՆԻՍՏԵՐԸ՝ $K_f = 3$ մմ:
3. ԲՈՒՈՐ ՄԵՏԱՂԱԿԱՆ ԷԼԵՄԵՆՏՆԵՐԸ ՆԵՐԿԵԼ ՄԵԼԱՄԻՆԵ (ՀԱԿԱԿՈՐՈՋԻՈՆ) ՆԵՐԿԵՐՈՎ:
4. ՊՈՂՊԱՏԻ ԷԼԵՄԵՆՏՆԵՐԻ ՄԱԿՆԻՇԸ C245 2400 կգ/սմ² հաշվարկային դիմադրությամբ:
5. ԵՌԱԿՑՈՒՄՆԵՐՆ ԻՐԱԿԱՆԱՑՆԵԼ Յ42A ԷԼԵԿՏՐՈՂՆԵՐՈՎ Ø2÷3 մմ :
6. ՄԵՏԱՂԱԿԱՆ "5" ԷԼԵՄԵՆՏՆԵՐԻ ՉԱՓՆԵՐԸ ՃՇՏԵԼ ՄՈՆՏԱԺԻ ԺԱՄԱՆԱԿ:

ՆՅՈՒՄԻՍ - ՆԱՐԱՎ ՄԱՅՐՈՒՂՈՒՅ ԴԵՊԻ ԱՇՏԱԿԿ ՏԱՆՈՂ ԿԵՆՏՐՈՆԱԿԱՆ ՃԱՆԱԳԱՐԿԻ ՄՈՒՏՔԻ ԿԱԶՄԱԿԵՐՊՄԱՆ ՆԱԽԱԳԻԾ			ՆԱԽԱԳԾԻ ՄԱՍ		
			Կ		
ՆԱԽՆԵՂԻՆԱԿ	Ն ՄԿՐՏՉՅԱՆ	ՊԱՏՎԻՐԱՏՈՒՄ «ԱՇՏԱՐԱԿԻ ՆԱՄԱՅՆՔԱԳԵՏԱՐԱՆ»	ՓՈՒԼ	ԹԵՐԹ	ԹԵՐԹԵՐ
			ԱՆ	10	12
ԿՈՆՍՏՐՈՒԿՏՈՐ	Վ. ԵՂԻԳԱՐՅԱՆ	ԴՐՎԱԳ 3			

ԴՐՎԱԳ 2



<p>ՆՅՈՒՄԻՍ - ՆԱՐԱՎ ՄԱՅՐՈՒՂՈՒՅ ԴԵՊԻ ԱՇՏԱԿԿ ՏԱՆՈՂ ԿԵՆՏՐՈՆԱԿԱՆ ՃԱՆԱԳԱՐՆԻ ՄՈՒՏՔԻ ԿԱԶՄԱԿԵՐՊՄԱՆ ՆԱԽԱԳԻԾ</p>			<p>ՆԱԽԱԳԾԻ ՄԱՍ</p>		
			<p>Կ</p>		
<p>ՆԱԽՆԵՂԻՆԱԿ</p>	<p>Ն ՄԿՐՏՅԱՆ</p>	<p>ՊԱՏՎԻՐԱՏՈՒՄ «ԱՇՏԱՐԱԿԻ ՎԱՄԱՅՆՔԱՊԵՏԱՐԱՆ»</p>	<p>ՓՈՒԼ</p>	<p>ԹԵՐԹ</p>	<p>ԹԵՐԹԵՐ</p>
			<p>ԱՆ</p>	<p>11</p>	<p>12</p>
<p>ԿՈՆՍՏՐՈՒԿՏՈՐ</p>	<p>Վ. ԵՂԻԳԱՐՅԱՆ</p>	<p>ԴՐՎԱԳ 2</p>	 <p>«Գ. Ե. Գ. ՇԻԼ» ՍՊԸ</p>		

